

**code**

## Code Reader 1400



## 適合安全基準



Code Reader 1400 (CR1400) は、FCC 規格適合のテストを受け、全ての FCC 規則・基準に準拠していることが認められました。

**重要事項** : FCC RF Exposure 適合性の要求に準拠するには、他のアンテナあるいはトランスミッターと結合して配置したり操作しないこと。

**注 意** : 適合性認可団体によって認可されていない変更・修正は、該当装置の使用を禁じることがある。



Code Reader 1400 (CR1400) は、CE の基準とガイドライン適合テストを受け、CE 基準の適合範囲に合致していることが判明した。特に、EMC の要求の EN 55024、ESD EN 61000-4-2、Radiated RF Immunity EN 61000-4-3、ENV 50204、EFT EN 61000-4-4、Conducted RF Immunity EN 61000-4-6、EN 55022、Class B Radiated Emissions and Class B Conducted Emissions

Code 社は、ケースを開けられるか、あるいは何らかの改造された場合には、製品保証を無効にします。

加えて、Code Reader 1400 は、IEC 60950-1:2001 第一版に適合したすべての安全と品質基準を満たすことを米国内認証機関(NCB)によって発行された CB テスト証明書で公表されました。

本マニュアルに記述されたソフトウェアは、ライセンスアグリーメント条項にしたがってのみ使用されるものです。

本マニュアルのいかなる記載も、いかなる形態でも、いかなる手段でも Code 社の書面での許可がないものは複製できないものとする。これは、例えば写真のコピーあるいは情報記憶復元装置に記録することなどの電子的・機械的を問わずに含まれる。

#### 免責事項

本マニュアルの内容は、無保証で提供されます。さらに、本文書は、Code 社の責務を表しているものではありません。Code 社は、これが正確であること、完全であること、あるいはエラーが無いことを保証しているものではありません。本文書のいかなる利用もユーザのリスクに帰属します。Code 社はアプリケーション、あるいは本文書に記載されているいかなる製品ないしアプリケーションの利用から発生する、あるいは関連して発生する製品の信頼性に対する責任を持つものではありません。

#### 無認可事項

結果による禁反言、あるいは、Code 社のいかなる知的財産所有権の基であれライセンスは、付与されておりません。如何なる形式で Code 社のハードウェア、ソフトウェアおよび テクノロジーを利用することは、Code 社との契約によって管理されます。

下記は、Code 社の商標ないし登録商標です。

CodeXML, Maker, QuickMaker, CodeXML Maker, CodeXML Maker Pro, CodeXML Router, CodeXML Client SDK, CodeXML Filter, HyperPage, CodeTrack, GoCard, GoWeb, ShortCode, GoCode, Code Router, QuickConnectCodes, Rule Runner, Cortex

本マニュアルに記載されている他の全ての製品名は、関連する会社の商標であります。そしてこの場で認知されたものです。

Code 社のソフトウェアないし製品は、特許取得済みの発明物、あるいは特許申請中の発明物を含みます。

合衆国特許 : 6997387、6957769、6619547、7428981、6619547、6736320、7392933、7014113、7240831、7353999、7519239、7204417、6942152、7070091、7097099、7621453

Code Reader ソフトウェアは、Mozilla 公開許可バージョン 1.1 の下で配布される Mozilla SpiderMonkey JavaScript エンジンを使用しています。

Code Reader ソフトウェアは、独立した JPEG グループのワークの一部に基づいています。

# 目次

1. 開 梱.....	5
2. ケーブルの取り付けと取り外し .....	5
3. 電源 On / Off.....	5
4. CR1400 の読取方法.....	6
5. CR1400 とユニバーサルスタント.....	6
6. 読取範囲.....	7
7. リーダーフィードバック .....	7
8. 読取シンボル（デフォルト設定オン） .....	8
9. 読取シンボル（デフォルト設定オフ） .....	8
10. ハードウェアバージョンの確認方法 .....	8
11. リーダーID とファームウェアバージョン .....	9
12. CR1400 外観・寸法.....	10
13. USB ケーブル仕様.....	11
14. RS-232C ケーブル仕様.....	11
15. ピン配置.....	12
16. メンテナンス .....	12
17. 保証.....	13

## 1. 梱 包

CR1400 を梱包より取り出し、状態を確認して下さい。もし CR1400 が輸送中に破損していたら下記まで連絡下さい。

コードリーダー・ジャパン株式会社  
support@codereader-jp.com

CR1400 は、下記のどちらかのケーブルタイプで出荷されます。



USB ストレートケーブル ( 1.8m )



RS232C コイルケーブル ( 2.4m )

## 2. ケーブルの取り付けと取り外し

ケーブルを取り付ける際は Affinity ケーブルの RJ-50 ジャックを CR1400 にハンドル部分に接続します (図 1)。カチッと音になるまでしっかりと押し込んで下さい。ケーブルを取り外す際、CR1400 のハンドル部分の穴にクリップなどの針金を挿して下さい (図 2)。そして静かにケーブルを抜いて下さい。



【 図 1 】



【 図 2 】

## 3. 電源 On / Off

USB の場合 :

USB ケーブルをホストの USB ポートに接続して下さい。

RS232C の場合 :

AC 電源のジャックを RS232C のケーブルに挿して下さい。

そしてケーブルをホストのシリアルポートに接続して下さい。

CR1400 よりピープ音が 2 回鳴り、LED が消えるまで数秒お待ち下さい。

CR1400 が利用可能になります。

## 4. CR1400 の読取方法



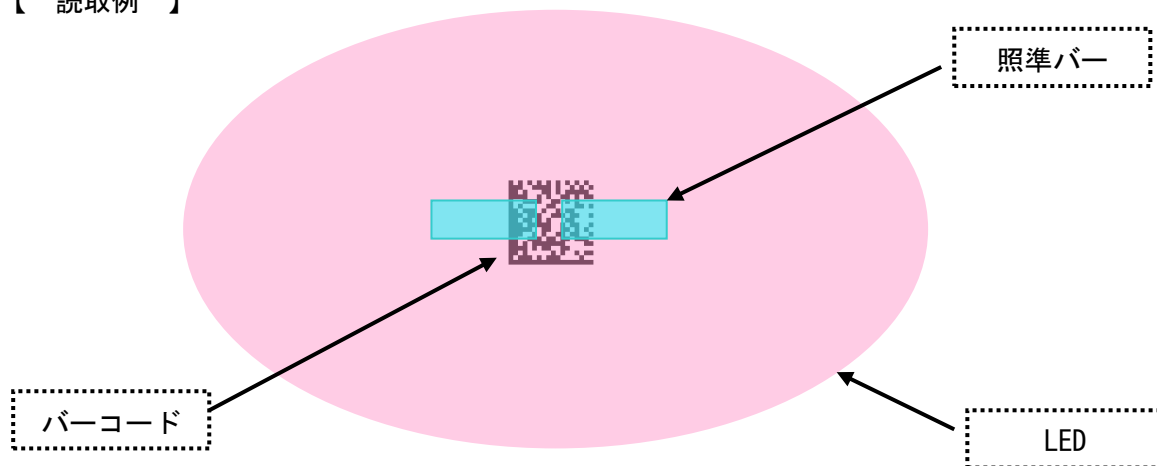
CR1400 のトリガーボタンを押すと、CR1400 より青いバーが2つ照射されます。バーコードの中心に照準バーを合わせて下さい。CR1400 とバーコードの最適な距離は、約 10 cm です。

最適な距離に合わせると、自動的にバーコードを読取します。CR1400 は読取が正常に完了するとビープ音、バイブレーション、そして緑 LED で通知します。

CR1400 の設定を変更したい場合は、本マニュアルの設定コードを読取して下さい。



### 【 読取例 】



## 5. CR1400 とユニバーサルスタント

CR1400 のバージョン 2 よりユニバーサルスタンドに装着した際、紙面検知モードに移行します。CR1400 の読取範囲にバーコードを検知すると自動的に読取します。CR1400 は読取が正常に完了すると、ビープ音と緑 LED で通知します。

CR1400 をユニバーサルスタンドより取り外すとマニュアルモードに移行します。トリガーボタンを押して読取して下さい。マニュアルモードでは読取が正常に完了すると、ビープ音、バイブレーション、そして緑 LED で通知します。

紙面検知モードへの移行を停止させたい場合は、本マニュアルの設定コードを読取して下さい。

バージョンの確認方法は項目 10 をご参考下さい。



## 6. 読取範囲

CR1400 読取性能		
バーコードの種類	最小読取距離	最長読取距離
Code 39 3mil (0.07mm)	3.1" (80mm)	4.0" (102mm)
Code 39 7.5mil (0.19mm)	1.3" (33mm)	7.2" (182mm)
GS1 DataBar 10.5mil (0.26mm)	0.7" (20mm)	8.7" (220mm)
UPC 13mil (0.33mm)	1.1" (28mm)	11.0" (280mm)
Data Matrix 4.2mil (0.1mm)	1.9" (48mm)	4.3" (110mm)
Data Matrix 5mil (0.12mm)	1.7" (43mm)	4.5" (115mm)
Data Matrix 6.3mil (0.16mm)	1.3" (33mm)	5.9" (150mm)
Data Matrix 10mil (0.25mm)	0.8" (20mm)	7.1" (180mm)
Data Matrix 20.8mil (0.52mm)	1.1" (28mm)	13.5" (343mm)

注意：読取範囲は広角・高密度の両方のエリアが有効になっています。全てのサンプルは高品質なバーコードであり、読取角度は中心より10度です。AGC設定はデフォルトです。 精度：+/-10%

## 7. リーダーフィードバック

動作	LED ボタン	音	バイブレーション
起動成功	緑 LED 点灯	ビーブ音 1 回	あり
ホストとの接続成功	緑 LED 消灯	ビーブ音 1 回	あり
デコード試行中	LED 消灯	なし	なし
デコード処理成功 ホストへのデータ送信成功	緑 LED 点灯	ビーブ音 1 回	あり
設定コードの読取成功 設定変更成功	緑 LED 点灯	ビーブ音 2 回	あり
設定コードの読取成功 設定変更失敗	緑 LED 点灯	ビーブ音 4 回	あり

## 8. 読取シンボル（デフォルト設定オン）

下記のシンボルはデフォルト設定で有効になっています。有効・無効を切り替える際は設定シートを  
読取して下さい。

Codabar	All GS1 DataBar
Code 39	Interleaved 2 of 5
Code 93	MSI Plessey
Code 128	PDF417
Data Matrix	QR Code
Data Matrix Rectangle	UPC/EAN/JAN

## 9. 読取シンボル（デフォルト設定オフ）

下記のシンボルはデフォルト設定で無効になっています。有効・無効を切り替える際は設定シートを  
読取して下さい。

Australian Post	Micro PDF417
Aztec	Micro QR
Aztex Inverse	Pharmacode
Code 11	PLANET
Code 32	Plessey
Code 39 Extended Full ASCII	POSTNET
Code 39 Checksum	QR Code Inverse
Composite	Straight 2 of 5
Data Matrix Inverse	Telepen
Han Xin	Trioptic
Hong Kong 2 of 5	UK Royal Mail
Intelligent Mail	UPC-E Expansion
Japan Post	UPC Supplemental
KIX Code	
Matrix 2 of 5	

## 10. ハードウェアバージョンの確認方法

CR1400 のバージョンを確認する際は、本体裏面のラベルを確認して下さい。

Serial#:20000XXXX  
MFG:CR1411\_02  
Designed in USA.  
Made in Malaysia.

アンダーバー “\_” 以降の数字が  
ハードウェアバージョンです。



## 1 1. リーダーID とファームウェアバージョン

リーダーの ID とファームウェアバージョンを確認するためには、テキストアプリケーション (Microsoft Word や Notepad など) を立ち上げて、下記の設定コードを読み取して下さい。

### Reader ID and Firmware



CR1400 の ID (シリアル番号) とファームウェアバージョンが下記のように表示されます。

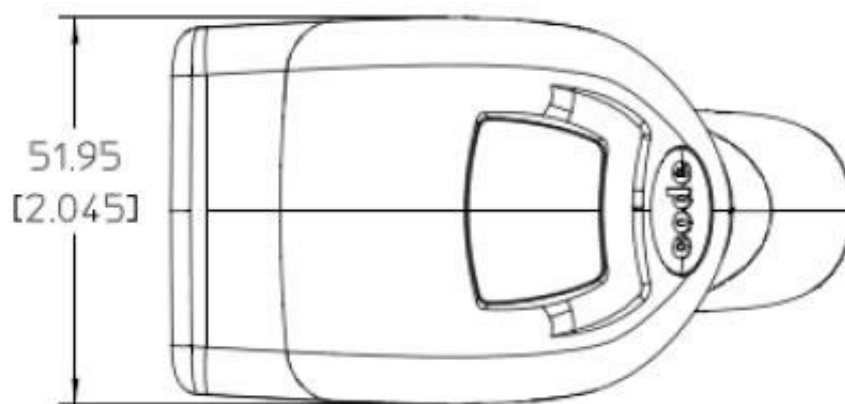
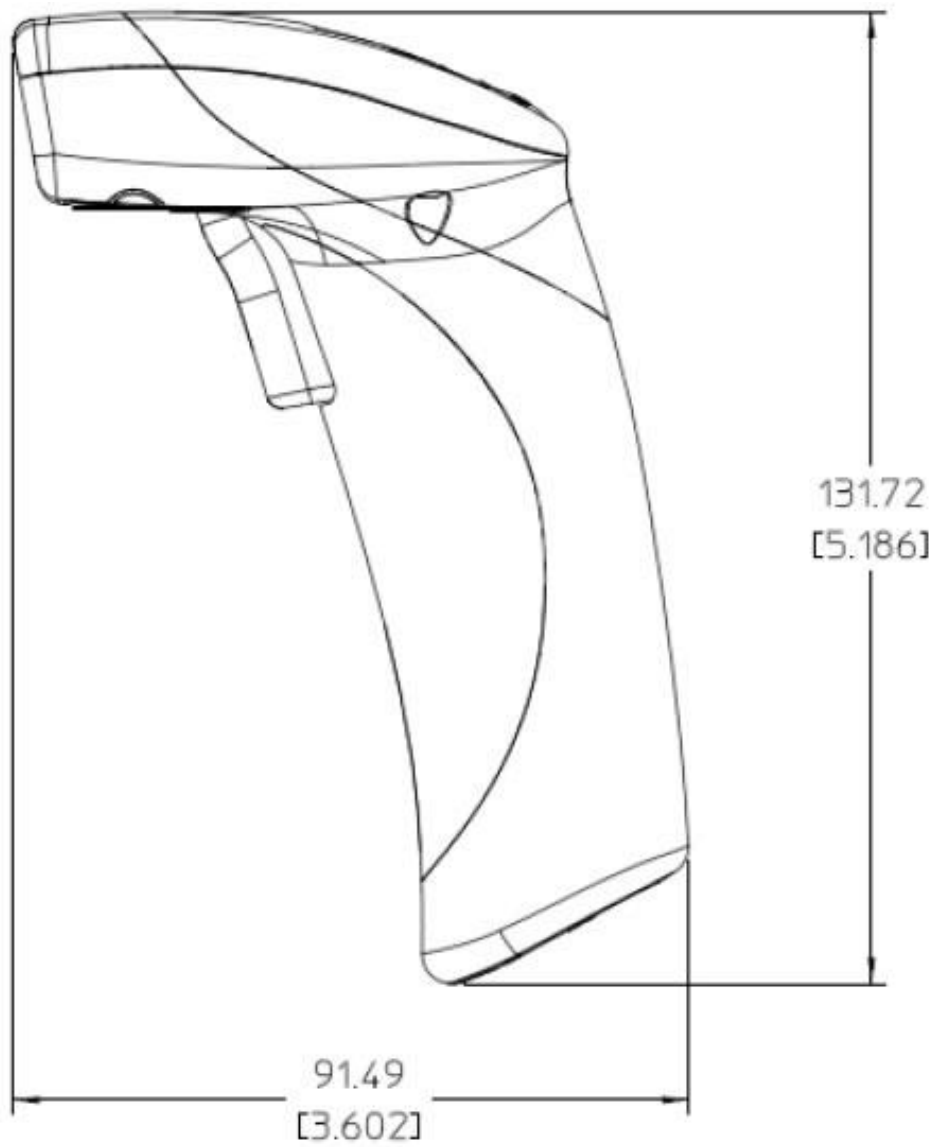
```
iVVVVWWWWXXXXSSSSSSSSSAOODYYYYHHIIIIJJJKKKLLLL<TAB>Z..Z
```

<u>i</u>	I コマンド	
<u>VVVV</u>	アプリケーションファームウェアバージョン	
<u>WWWW</u>	ファームウェアバージョン	
<u>XXXX</u>	Bluetooth ファームウェアバージョン	
<u>SSSSSSSSSS</u>	シリアル番号	
<u>A</u>	現在のステータス	“A” はコア実行中 “B” は未定義 “C” は未定義
<u>00</u>	OEM バージョン	
<u>D</u>	ディスプレイタイプ	“0”、又は“N” はディスプレイ無し “D” はキーパッド、又はディスプレイ
<u>YYYY</u>	フラッシュファイルバージョン	
<u>HH</u>	ハードウェアバージョン	
<u>IIII</u>	ハードウェアタイプ	
<u>JJJJ</u>	ブートアプリケーションバージョン	
<u>KKKK</u>	OS カーネルバージョン	
<u>LLLL</u>	ルートファイルバージョン	
<u>&lt;TAB&gt;</u>	タブ (ASCII)	
<u>Z..Z</u>	OEM デコーダーバージョン	

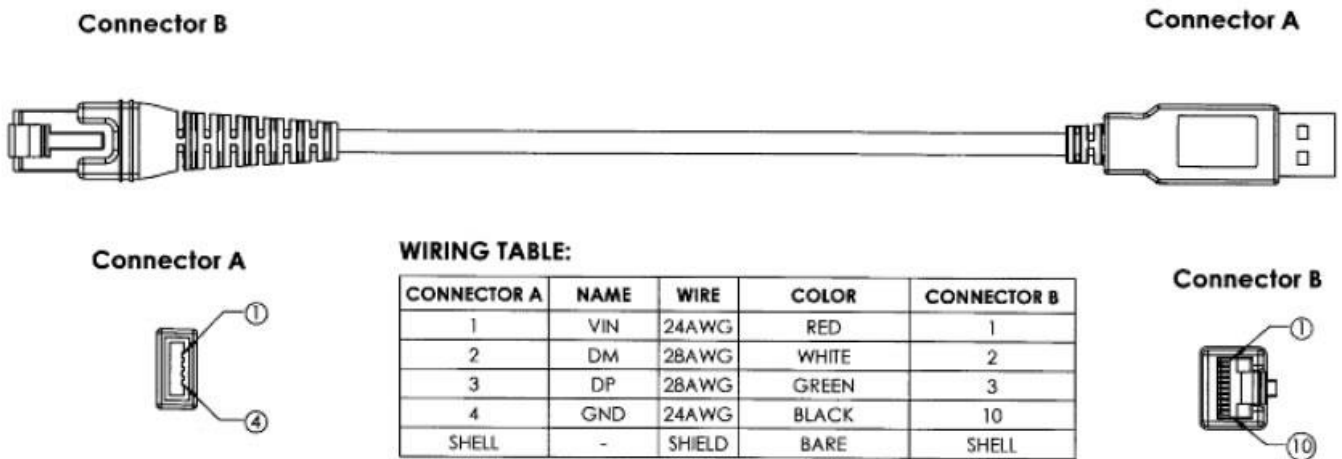
例 : X-ap/i06420456blue0020064858A0600000010009002000731001 cd13.1.9)

注意 : 米国 Code 社のホームページよりダウンロードできるファームウェアは英語バージョンのみです。日本語メニューをサポートしたファームウェアについては、コードリーダー・ジャパン株式会社へお問い合わせ下さい。

## 1 2. CR1400 外觀・寸法

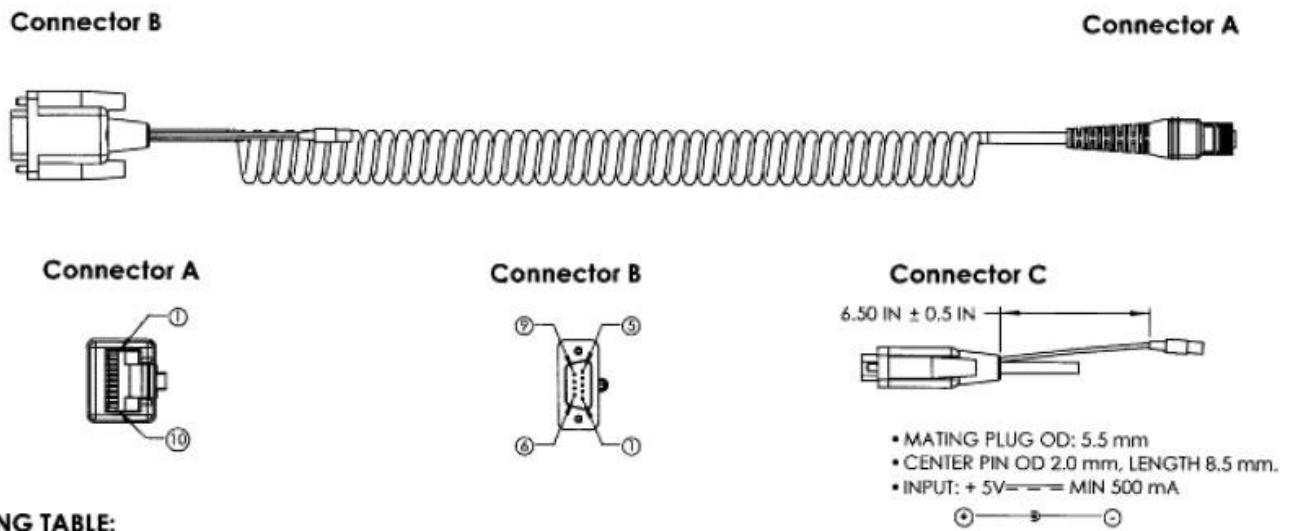


### 1 3. USB ケーブル仕様



1. RoHS 指令に準拠
2. 最大電圧許容誤差 : 5V+/-10%
3. 注意 : 最大電圧を超えた場合は、メーカー保証が無効になります

### 1 4. RS-232C ケーブル仕様



1. RoHS 指令に準拠
2. 最大電圧許容誤差 : 5V+/-10%
3. 注意 : 最大電圧を超えた場合は、メーカー保証が無効になります

## 15. ピン配置

CR1400 のコネクタは RJ-50 (10P-10C) を使用しています。

Pin1	+VIN (5V)
Pin2	USB_DM
Pin3	USB_DP
Pin4	RS232 TX (出力)
Pin5	RS232 RTS (出力)
Pin6	RS232 RX (入力)
Pin7	RS232 CTS (入力)
Pin8	External Trigger
Pin9	N/C
Pin10	Ground

## 16. メンテナンス

CR1400 を、确实・効果的に利用するためには最小限のメンテナンスを行なう必要があります。下記にメンテナンスの説明を記載しますのでご参照下さい。

### CR1400 の読取窓を清掃

CR1400 の読取窓は、最も良いパフォーマンスを引き出すためにも清掃が必要です。読取窓は、リーダー本体の先頭部の中にある透明なプラスチック板です。読取窓に触れないで下さい。CR1400 は、デジタルカメラと同様に CMOS 技術を使用しています。読取窓が汚れていると CR1400 は、バーコードをスキャンできなくなります。

もし読取窓が汚れたら、柔らかくざらざらしていない布、あるいは水を湿らせたフェイシャルティッシュ（ローションあるいは添加物の含まれない物）できれいに拭いて下さい。読取窓をきれいにするために中性洗剤を使用したら、必ず水を湿らせた布あるいはティッシュで窓の洗剤を拭き取って下さい。

CR1400 本体も同様に清掃して下さい。

CR1400 を消毒する必要がある場合には、下記の成分を含む溶液を使用して下さい。:

- 1) イソプロピル アルコール
- 2) エチル アルコール (変性アルコール)

漂白剤は使用しないで下さい。

### 技術サポートと返却

修理返却あるいは技術サポートを必要とする場合には、購入店またはコードリーダー・ジャパン株式会社へ連絡をして下さい。

## 17. 保証

- 修理と調整 ー CR1400 の修理および調整を行なうためには、Code 社の承認が必要です。許可なしに CR1400 のケースを開けた場合には、全ての保証が無効になります。
- 電源供給 ー 電源供給装置に関しては、Code Reader 製品の仕様に適している条件で標準アクセサリ以外の製品をご利用いただけます。
- アクセサリ ー Code 社が承認したアクセサリを Code Reader 製品でご利用下さい。未承認のアクセサリを使用された場合には、如何なる責任も負いません。
  - ・装置を取り扱っている作業員への傷害
  - ・装置への損害
  - ・保証適用の無効

Code Reader 1400 は、Code 社の5年間の無償保証が付いています。

### 保証条件

Code 社は、工業規格業務に合わせて製品を生産しています。Code 社の保証は、通常の操作が行なわれる環境を想定しているため、製品の材質や形状などの問題は保証対象外となります。この保証は、CR1400 の所有者へ提供したもので第三者へ譲渡することはできません。この保証書は、すべてのあらゆる免責事項、制限、この章の他の用語に依存します。

### 保証期間

Code 社の Code Reader 1400 は、5年間の無償保証が付いています。追加で1年、または2年の延長保証する Code One サービスもご用意しておりますのでご要望の際は別途お問合せ下さい。ユニバーサルスタンドは本体と同じ期間、ケーブルは90日間の保証になります。

### 免責

以下の項目は保証外となります。修理した製品、変更した製品、あるいは Code 社の承認なしに不法改造した製品や Code 社の提供する操作手順などに記載された操作や手順以外による物理的異常、電氣的異常、浸水、激しい打撃、誤使用、不正使用、電力不足、正しくない電圧供給、極性の間違いなどの不注意や事故による製品については、如何なる理由でも保証対象外となります。通常の保守は、ユーザー様の責任で行なわれるもので保証の適用外となります。

### 保証の適用と手続き

日本国内で購入された場合には、購入店へ修理依頼をお願いいたします。修理返却の場合には、納品した梱包状態、あるいは同等の梱包状態で、送料は送り主負担にてご返却下さい。基本的に修理は、米国 Code 社にて行いますので修理費用の中には米国への送料往復が含まれます。

Code 社は、保証期間中の修理や交換修理を米国内のサービスセンターで行います。修理は、製品を修理する場合と同等品との交換修理の二種類があり、Code 社の判断にて修理方法を選択します。また、修理により CR1400 に保存されているデータやアプリケーションなどは削除されることがありますので、修理前にデータなどの保存を行なって下さい。

## 総括

上に記載した保証を除いて Code 社およびコードリーダー・ジャパン株式会社は、製品適合性の暗黙、特別な目的、否侵害行為の保証制限を含めて以下に関連付けられた製品において全ての保証、特別、あるいは暗黙な保証を否認します。開始した特別な保証は、直接的あるいは間接的に製品の使用または能力に関連して生じた重大な損害の制限を含めて全ての義務、あるいは責任として障害賠償金の一部を負担します。如何なる使用方法よる結果が生じても販売先、あるいはその他（行動、契約、保証、不法行為、医療過誤などの形式に関わらず）への損害賠償金は、販売価格を上限として保証いたします。

事象について Code 社およびコードリーダー・ジャパン株式会社はその可能性について助言をしたとしても重大、特別、間接、付随あるいは懲罰の損害賠償においても利益、収入、データなどの損失の責任を負うものではありません。

## 保証適用外

保証期間内でも次の場合には有料修理となります。

- 1) 修理ご依頼の際、保証書のご提示がいただけない場合。
- 2) 保証書の所定事項が未記入の場合、または字句が書き換えられた場合。
- 3) 火災、地震、水害、落雷、ガス害、塩害、その他の天変地変、公害または異常電圧による故障もしくは損傷。
- 4) ご購入後の輸送、移動、作業時の落下・衝撃などお取り扱いが不適当なため生じた故障もしくは損傷。
- 5) 接続時の不備に起因する故障もしくは損傷または接続している他の機器にきいんする故障もしくは損傷。
- 6) 取扱説明書の記載の使用方法または注意に反するお取り扱いに起因する故障もしくは損傷。
- 7) 弊社以外で改造、調整、部品交換、ファームウェア変更などされた場合。
- 8) その他弊社の判断に基づき有料と認められる場合。

## ハードウェア保証書

型 式 :  CR1411-C500-F1 (USB ケーブル)  
 CR1411-C501-F1 (RS232C ケーブル)

シリアル : \_\_\_\_\_

保証期間 : ご購入日より 60ヶ月間有効です。

購入日 : \_\_\_\_\_ 年 \_\_\_\_\_ 月 \_\_\_\_\_ 日

会社名 : \_\_\_\_\_

部署名 : \_\_\_\_\_

担当名 : \_\_\_\_\_

〒 \_\_\_\_\_ 番 ( \_\_\_\_\_ ) \_\_\_\_\_

ご住所 : \_\_\_\_\_

E-Mail : \_\_\_\_\_

取扱説明書などの注意書きにしたがった正常な使用状態で保証期間内に故障した場合には、商品と本保証書（コピー可）をご提示の上お買い求めの販売店または、弊社にご依頼ください。

コードリーダー・ジャパン株式会社